

科學家探索故事



在航空、汽車、船舶製造等眾多高端製造領域，工業應用軟件是不可或缺的「大腦和神經」。工業軟件內核則是工業應用軟件的最底層基座和核心技術，猶如大廈的地基，決定着應用軟件的能力框架和自主演進、發展創新的能力。中國科學技術大學安徽應用數學中心工業軟件研究員、合肥九韶智能科技有限公司總經理鄭裕峰博士與所在的九韶智能團隊，自主研發出目前中國唯一一款CAD(計算機輔助設計)/CAE(計算機輔助分析)/CAM(計算機輔助製造)領域的工業軟件內核，實現了從「0」到「1」的突破，打破了國際壟斷。「解決「卡脖子」難題，就要有宏願，拚命幹。」鄭裕峰說，作為一名科技工作者，最大的樂趣就是「把看起來很難的一個技術，從不可能變成可能」。

◆香港文匯報記者 趙臣 合肥報道



◆鄭裕峰演示基於九韶內核的工業應用軟件。香港文匯報安徽傳真

中國科大鄭裕峰團隊解決「卡脖子」難題 實現從「0」到「1」突破 國產工業軟件內核自主 破國際壟斷

位於安徽省合肥市蜀山區的九韶智能正式成立於2022年1月，其前身中國科大九韶團隊是目前國內、國際極少數完全掌握CAD/CAE/CAM工業軟件底層內核技術的團隊。

破兩難關 埋在沙子裏苦幹

擁有在國外大廠軟件研發和產業化的經歷，鄭裕峰表示，研發工業軟件內核需要聚集大量高端專業人才組建團隊。團隊不止是要「埋頭苦幹」，而是要把頭「埋在沙子裏苦幹」。他稱，中國科大九韶團隊擁有中國科大幾代人數十年的課題研究積累，在2017開始正式啟動工業軟件內核的產業化後，直到2021年，「四年磨一劍」才推出了九韶內核的1.0版本。「如一個團隊只是為了短時間的利益，他們就不可能成功」。

鄭裕峰進一步解釋，在技術層面，工業軟件內核的研發有兩大難關，以九韶內核為例，首先是底層內核需要實現的大量算法，需要去研究開發。其次，需要跟大量的工業基礎知識去融合、打磨，並落地在實際應用場景中不斷改進迭代。「比如提出一種算法，1,000種的例子或場景都測試通過了，但是在實際應用中出現了1,001種情況，發現你的算法是錯誤的。而此後還可能會出現1,002種、1,003種、1,004種……每一次都提出了新的問題和挑戰。這些都需要一一去攻克。」

多年努力 成功產業化應用

今年9月，在安徽省合肥市舉辦的2023世界製造業大會開幕式上，鄭裕峰團隊發布了基於「九韶內核3.0」開發出的「九韶凝光NEXT」一體化工業軟件雲平台，再次填補了中國商用工業軟件應用平台的空白。通過NEXT平台開放的二次開發能力，九韶凝光NEXT和九韶內核可以更加多元、多層次地為下游合作夥伴提供技術服務，支持各行各業的工業應用軟件，發展國產工業軟件應用生態。

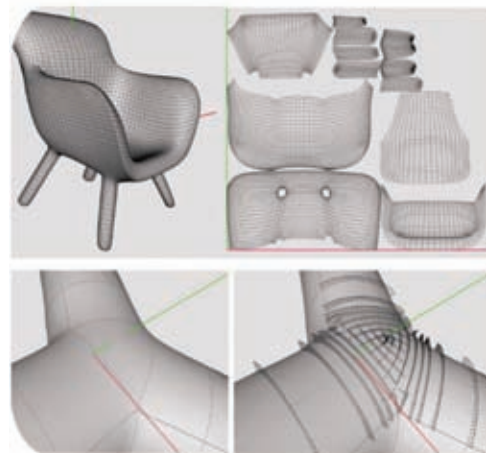
鄭裕峰在接受香港文匯報記者採訪時說，在2021年1月團隊發布了九韶內核1.0版本之後，2022年9月發布了2.0版本，而2023年6月發布的3.0版本則是團隊科研和產業化的關鍵里程碑，因其具備了真正市場規模化推廣的應用能力。他介紹，基於九韶內核技術開發的工業軟件已成功應用到航空航天、智能製造、能源電力等實際場景。其中，在電網三維數字化應用場景中，基於「九韶內核」的核心技術，可實現電力電纜全場景三維顯示、環網櫃等設備內外結構可視化展示、運維模擬數據實時獲取、設備台賬實時查詢及故障模擬預判等一系列功能。

鄭裕峰介紹，團隊科研的重點未來主要有三個方面，一是繼續加強內核能力，「我們的內核是設計、分析、製造一體化，所以下一步還有很多分析的部分、很多工藝的部分，還有很多智能算法的部分要放進去」；二是持續強化設計與分析結合，「原來的工業軟件當中設計跟分析，底層的數據是割裂的，接下來可能會推出我們自己的一個一體化技術」；三是探索工業軟件的設計過程怎麼跟人工智能結合，「產生出一些更容易讓用戶使用的AI設計的產品，讓AI設計師跟人類設計師能夠相輔相成，互相促進」。

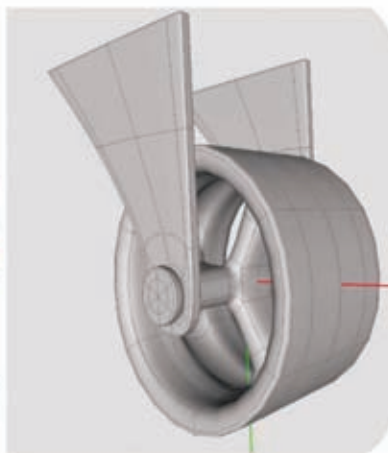
鄭裕峰透露，團隊計劃在今年年底推出九韶內核3.5版本，2024年則發布九韶內核的4.0版本。日前，九韶智能已完成數千萬元人民幣的天使輪融資，募集資金將主要用於開發九韶內核3.5和建設九韶凝光NEXT設計與分析一體化平台等。鄭裕峰說，公司是在「卡脖子」的大環境下成立，團隊的最大願望，是通過每個人的努力，為國家工業軟件產業的發展貢獻力量。



鄭裕峰



◆九韶凝光NEXT平台三維建模示例。



香港文匯報安徽傳真

1980年出生，2002年本科畢業於中國科學技術大學少年班，2007年博士畢業於中國科學技術大學近代物理系。曾在全球前十大半導體公司任職部門軟件負責人，負責過Linux、Android等系統級軟件開發。鄭裕峰帶領的九韶團隊曾獲得安徽省省級計劃校地成果轉化項目，安徽省科技廳科技重大專項，安徽省經信廳工業軟件專項，國家自然科學基金委重大研究計劃，科技部國家重點研發計劃的大力支持。



◆九韶團隊獲第十二屆中國創新創業大賽安徽賽區亞軍。香港文匯報安徽傳真



◆九韶智能參加2023世界製造業大會的展台。香港文匯報安徽傳真

爭佔中國市場份額 與國際巨頭競技

據相關數據統計，目前中國在CAD/CAE/CAM工業軟件領域，國產廠商只佔約5%至7%的市場份額。在全球，達索系統、西門子數字工業軟件、歐特克等國際巨頭一直處於市場壟斷地位。鄭裕峰在接受香港文匯報記者採訪時表示，就公司目前的發展戰略而言，小目標是能在科创板上市，大目標則是要打造國際領先的旗艦產品，「與國際巨頭或一流廠商同台競技」。

原創突破算法 應用性能超越

鄭裕峰介紹，相比國外巨頭，中國在工業軟件領域起步較晚。「國外巨頭在上世紀六七十年代就與航空航天等高端製造業一道起步做高端工業軟件了，而國內企業做得最早的也是從2000年左右開始，且起步只是在引進國外產品的基礎上二次開發應用，所以這其中的差距就非常大了。」他說，要真正發展國產自主高端工業軟件，就必須要掌握內核這樣的底層核心技術，從根源上去響應客戶的需求和解決客戶的問題。

鄭裕峰稱，因掌握了核心技術，九韶的產品已可根據客戶的特定應用需求進行定製和拓展。九韶內核採用國際領先和原創突破的算法與理論，目前在中高端CAD/CAE/CAM應用中，已展現出了超越現有國際產品的性能與功能。



◆九韶團隊工作區。香港文匯報記者趙臣攝

學霸兩度「保送」 個性喜歡「折騰」

背着一個書包，穿着白色衛衣、牛仔褲，踩着一雙運動鞋，儼然一副朝氣蓬勃的學生模樣。在位於合肥市蜀山區「科裏科氣」創新驛站(科大站)內的中國科大安徽應用數學中心辦公室，香港文匯報記者第一次見到鄭裕峰。與採訪過的很多科研工作者的內斂風格相比，鄭裕峰表現得更為健談。

1998年，年僅18歲的鄭裕峰憑全國高中數學聯賽福建省第二名的成績，被保送中國科大少年班，開啟了求學之路。在數學專業學習了一段時間後，他選擇到了更需要動手能力的電子工程專業學習。2002年，本科畢業的鄭裕峰再次被保送中國科大研究生，選擇攻讀物理電子學博士學

位。「在那個階段，我基本上就是按照個人興趣選擇學習方向，計算機方面的知識我學習了很多，電子工程方面我也學習了很多，跟物理學相關的知識我也有一些結合，所以我覺得自己有很強的交叉學科知識背景。」鄭裕峰笑着說。

棄美國優差 回國做老闆

鄭裕峰表示，自己很早就根據個性確定了個人發展方向，那就是攻克科研難關，把科研成果產業化。2007年中國科大博士畢業後，他進入全球排名前列的半導體公司Marvell(美滿科技集團有限公司)從事芯片底層設計的軟件研發工作。「我先在上海工作了一年，後面老闆就

把我調到美國總部去，那時候發展得也很好」，鄭裕峰說，但他是個喜歡「折騰」的人，到2010年底，選擇作為聯合創始人和當時公司的一位總監回國創業。「我們當時做的是一家半導體公司，經過兩年左右的打磨和研發，把產品做出來了後，投資人覺得我們的團隊很不錯，就把我們併購到他的公司裏去了。」這是鄭裕峰的第一次創業。

到2014年，鄭裕峰離開了合併後的公司。「當時是覺得創業還沒過完癮，還想做一點事情」，他介紹，後來作為發起人，成立了一家做全景相機的公司。而在加入九韶團隊之前，鄭裕峰還被邀請擔任過北京一家醫療健康公司的CTO和CEO。