

文匯報



中國今起恢復審發各類赴華簽證

駐多國使館發布通知：直飛旅客以抗原替代核酸檢測

香港文匯報訊 綜合報道：據中國外交部領事司官方微信消息，為進一步便利中外人員往來，決定自北京時間2023年3月15日零時起，就外國人來華簽證及入境政策作出調整，包括駐外簽證機關恢復審發外國人各類赴華簽證。

據外交部領事司通告，自15日零時起，就外國人來華簽證及入境政策作出以下調整：第一，恢復2020年3月28日前簽發且仍在有效期內的簽證入境功能。第二，駐外簽證機關恢復審發外國人各類赴華簽證。第三，口岸簽證機關恢復審發符合法定事由的各類口岸簽證。第四，恢復海南入境免簽、上海郵輪免簽、港澳地區外國人組團入境廣東免簽、東盟旅遊團入境廣西桂林免簽政策。

據國家移民管理局新聞發言人、政策法規司司長林勇勝介紹，中國實施新冠病毒感染「乙類乙管」以來，隨着國際客運航班逐步增班，內地與港澳人員往來全面恢復，出入境流量和出境證件申辦量大幅回升。全國移民管理機構下步將結合實際繼續完善預案方案、細化工作措施，做足做實對出入境流量和出境證件申辦量持續增長準備工作，積極保障促進中外人員交流交往，確保出入境秩序平穩有序、口岸邊境安全穩定。



據中國外交部領事司官方微信消息，為進一步便利中外人員往來，決定自北京時間2023年3月15日零時起，就外國人來華簽證及入境政策作出調整。圖為外國遊客春節期間遊覽哈爾濱太陽島雪博會。

駐外使館相繼發布最新通知

據第一財經記者不完全統計，截至目前，中國駐美國大使館、中國駐加拿大大使館、中國駐法國大使館、中國駐捷克大使館、中國駐波蘭大使館、中國駐泰國大使館、中國駐新加坡大使館、中國駐馬來西亞大使館、中國駐阿聯酋使館、中國駐新西蘭大使館、中國駐阿根廷使館、中國駐秘魯使館、中國駐安哥拉大使館、中國駐巴拿馬大使館、中國駐加蓬大使館、中國駐特多使館等大使館都發布了關於赴華簽證事宜的最新通知。



北京大興國際機場。

前往中國旅客疫情防務指南

- 一、遠端檢測：**登機前48小時內進行核酸檢測或自行使用抗原試劑盒進行檢測，結果陰性者可赴華，結果陽性者請在轉陰後赴華。
- 二、海關申報：**取得檢測陰性結果後，通過微信小程序「海關旅客指尖服務」、掌上海關APP或網頁版填寫《中華人民共和國出入境健康申明卡》進行申報。
- 三、航空公司無需查驗登機前核酸檢測陰性證明及抗原檢測結果。**
- 四、機上防疫：**請在乘機過程中堅持佩戴口罩，做好個人防護，降低染疫風險。
- 五、入境檢疫：**抵達口岸後憑海關健康申報碼完成必要通關手續。海關將按照一定比例進行抽樣檢測，並對健康申報異常或出現發熱等症狀人員進行檢測。檢測結果為陽性者，按照告知書要求進行居家、居所隔離或就醫。結果為陰性者，由海關依慣例按照《國境衛生檢疫法》等法律法規實施常規檢疫。健康申報正常且口岸常規檢疫無異常者，可進入社會面。
- 六、屬地防疫：**旅客入境後應嚴格遵守屬地疫情防務各項要求。

資料來源：中國駐尼泊爾大使館

第二批出境團隊旅遊今天起行

香港文匯報訊 綜合中新社與央視新聞報道：據中國文化和旅游部早前發布消息，2023年3月15日起，試點恢復全國旅行社及在線旅遊企業經營中國公民赴有關國家（第二批）出境團隊旅遊和「機票+酒店」業務。自10日起，旅行社及在線旅遊企業可開展產品發布、宣傳推廣等準備工作。中國在線旅遊平台同程旅行數據顯示，消息發布後，出境遊熱度快速上漲，同程旅行出境遊相關專題頁面點擊量即時上漲77%，赴相關國家的旅遊簽證諮詢量也快速上漲。



中方再次擴大中國公民出境團隊旅遊國家範圍。圖為中國遊客早前在俄羅斯莫斯科一場歡迎活動中與工作人員跳舞。

多個歐洲國家上榜

此次涉及的國家包括尼泊爾、文萊、越南、蒙古國、伊朗、約旦、坦桑尼亞、納米比亞、毛里求斯、津巴布韋、烏干達、贊比亞、塞內加爾、哈薩克斯坦、烏茲別克斯坦、格魯吉亞、阿塞拜疆、亞美尼亞、塞爾維亞、克羅地亞、法國、希臘、西班牙、冰島、阿爾巴尼亞、意大利、丹麥、葡萄牙、斯洛文尼亞、瓦努阿圖、湯加、薩摩亞、巴西、智利、烏拉圭、巴拿馬、多米尼加、薩爾瓦多、多米尼克、巴哈馬。

中國外交部發言人汪文斌14日主持例行記者會被問到中方再次擴大中國公民出境團隊旅遊國家範圍時表示，前段時間，中方在部分國家試點恢復中國公民出境團隊旅遊，總體實施情況良好。近期，中國疫情保持平穩態勢，民眾出境旅遊需求上升，多國盼望中國遊客到訪。為此，中方決定，自3月15日起，擴大開放公民出境團隊旅遊國家試點範圍，為出境旅遊進一步創造有利條件。主管部門將繼續指導旅遊企業周密組織實施。同時，也希望遊客出行前做好自我健康監測，在國外時注意自身安全和防護，嚴格遵守我國及當地防疫要求，做到健康出遊、安全出遊、文明出遊。



香港經澳門往內地檢疫要求調整

香港文匯報訊 據大公匯全媒體報道，澳門14日起調整有香港旅居史人士由當地前往內地的檢疫要求，取消從澳門離境前往內地時須經人工專道的要求，包括由香港入境澳門人士，若過境7天未踏足台灣地區或外國，可按一般方式往內地，即一般人工通道、自動開關或車道，而無須出示健康碼或核檢證明。至於有台灣地區或外國旅居史的3歲以上人士，其檢疫要求維持不變，即到達澳門或香港翌日起計7天內，首次由澳門經珠澳口岸或澳門國際機場、碼頭離境時，仍須經人工專道離境，並出示相應證明方可離境。有關人士離境前往香港、台灣地區或外國，須出示登機證、船票；前往中國內地，須出示48小時內採樣的核酸陰性證明。

新疆鑽出亞洲陸上垂深最深千噸井



順北84斜井垂直鑽井深度突破8,937.77米，成為目前亞洲陸地上垂直深度最深的千噸井。

香港文匯報訊 據央視新聞報道，14日，中國在油氣勘探開發領域實施的「深地工程」再獲重大突破。中國石化宣布，位於塔里木盆地中西部的順北84斜井，垂直鑽井深度已突破8,937.77米，成為目前亞洲陸地上垂直深度最深的千噸井。

所謂千噸井，其實就是測試日產油氣當量超過一千噸的油井。工作人員在對順北84斜井進行測試過程中，獲得高產工業油氣流，日產原油496.4噸、天然氣65.3萬立方米，折算油氣當量達到1,017噸。這也是目前亞洲陸上垂直深度最深的千噸井。

中國石化西北油田副總地質師曹自成表示，順北84斜井位於順北油氣田的8號條帶，是順北油氣田發現的第22口日產當量千噸井，這個油氣田的儲量非常大，前景廣闊。工作人員告訴記者，在距離地面八千米的地層開採油氣，難度極大。中國目前已掌握超深層儲層立體成像技術以及縫洞體精細雕刻技術，識別精度從過去的30米提高至現在的15米。這相當於給距離地面八千多米的油氣儲藏區進行CT掃描，提高了開採的精度。如今，在順北油氣田，垂直深度超過8,000米的井就已經有49口，這標誌着全球埋藏最深的油氣田被成功開發。塔里木盆地已知超深油氣資源量位居全國各大盆地之首。而順北油氣田油氣儲層平均埋藏深度超過7,300米，是世界陸上最深的商業開發油氣田之一。據了解，目前，世界新增油氣儲量的60%都來自深部地層。深層、超深層已成為油氣重大發現的主要區域。

中國科學家實現百兆比特率量子密鑰分發

香港文匯報訊 據新華社報道，基於量子力學原理衍生出的量子密鑰分發技術，可實現原理上無條件安全的保密通信。近期，中國科學技術大學潘建偉院士、徐飛虎教授等人，開發出高速高保真度集成光子學量子態操控、高計數率超導單光子探測等關鍵技術，實現百兆比特率的實時量子密鑰分發，將國際成碼率紀錄提升一個數量級，對未來量子通信的大規模應用具有重要意義。3月14日國際著名學術期刊《自然·光子學》發表了該成果。提高量子密鑰分發的成碼率，對量子保

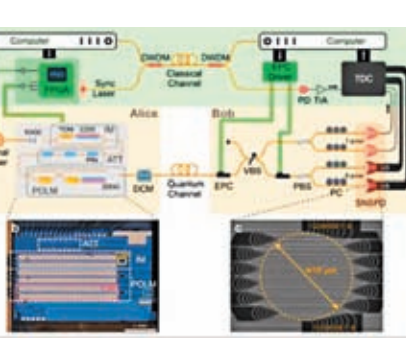
密通信的實用化起着非常重要的作用。此前，在10公里標準光纖信道下，國際學術界最高的實時成碼率是每秒10兆比特。為實現更高的密鑰率，需要突破系統發送端、接收端和後處理等多個技術瓶頸。

數量級提高 穩定運行超50小時 近期，潘建偉、徐飛虎研究組與中科院上海微系統與信息技術研究所、濟南量子技術研究院、哈爾濱工業大學等單位科研人員合作，開發出集成光子片上高速高保真度偏振態調製技術，結合中科院上海微

系統所尤立星團隊新研製的八像素超導納米線單光子探測器，實現了高計數率、高效率的單光子探測。

在上述技術突破基礎上，研究團隊實現了10公里標準光纖信道下每秒115.8兆比特的密鑰率，較之前紀錄提高了約一個數量級。系統穩定運行超過50個小時，在傳輸距離328公里下碼率超過每秒200比特。

科研人員介紹，這項研究成果表明，量子密鑰分發可實現百兆比特率的實時密鑰分發，滿足高帶寬通信需求，對未來量子通信的大規模實際應用具有重要意義。



高碼率量子密鑰分發裝置圖。中國科技大學供圖

大熊貓「丫丫」回家再等一個月

香港文匯報訊 據新網報道，近段時間以來，美國孟菲斯動物園大熊貓「丫丫」何時送返中國受到網友關注，美國《聯邦公報》網站上的一份文件顯示，「丫丫」離家又再進一步！

美文件公示包括「樂樂」遺體

文件顯示，美國魚類及野生動物管理局（USFWS）收到了一則來自「孟菲斯動物園」的申請，申請具體內容為，「申請人申請將一隻圈養繁殖的雌性大熊貓，一隻雄性大熊貓的遺體，及大熊貓身體提取的生物樣本轉交到中國的動物園，以促進該物種的繁殖或生存。」 網站信息顯示，這份文件的公示期於3月13日正式開始，為期31天，截至4月12日。據介紹，公示期結束後，美國魚類及野生動物管理局將發放許可證，並在《聯邦公報》上發布通知。這一申請中所提到的雌性大熊貓是「丫丫」，而雄性大熊貓遺體就是在2月過世的「樂樂」。「樂樂」、「丫丫」分別出生於1998年及2000年，2003年4月抵達孟菲斯，開始旅美生涯。

中泰經典著作互譯出版啟動

香港文匯報訊 據新華社報道，為落實習近平總書記作為國家元首首次訪問泰國的重要成果，中國與泰國相關部門積極籌備磋商，於3月13日簽署《中華人民共和國與泰國出版界關於經典著作互譯出版的備忘錄》，中宣部副部長張建春、泰國高等教育和科研創新部部長秘書兼部發言人達努·陳特提代表雙方簽字，這樣標誌着中泰經典著作互譯出版項目正式啟動。

根據備忘錄，中泰雙方將在未來5年內，共同翻譯出版50種兩國經典著作，用更多的優秀互譯作品促進兩國人民加深理解，增進友誼，賦予「中泰一家親」文化力量。 本次備忘錄的簽署是中泰出版合作的重要標誌性成果，將為兩國深化人文交流互鑒帶來新的機遇，提供新的動力。



網友期盼「丫丫」早日回家。

新聞速遞

滿載集裝箱貨物的「海豐隆」輪14日駛離廈門港海天碼頭，前往《區域全面經濟夥伴關係協定》（RCEP）成員國柬埔寨的西哈努克港，意味廈門港再添RCEP新航線。該航線將投入12艘船舶，計劃每周掛靠海天碼頭，掛港順序為廈門、胡志明、西哈努克、曼谷、林查班、胡志明、廈門，預計全年可貢獻吞吐量1.5萬標箱。 ◆中新社 中國教育部、國家衛生健康委、國家疾病預防控制中心近日聯合發布《關於印發高等學校、中小學校和託幼機構新冠病毒感染防控技術方案（第七版）的通知》，明確高校、中小學不強制要求師生佩戴口罩；幼託機構幼兒在園期間不佩戴口罩，教職員工在園期間不強制要求佩戴口罩。 ◆中新社 香港特區政府資訊科技總監辦公室14日在社交平台發文，指隨着香港與內地全面通關，「香港健康碼」系統已停止運作。資料辦表示，已完成刪除系統上全部用戶資料的程序，包括各個用戶曾透過「安心出行」手機應用程式上傳的出行紀錄，亦一直接機制在上傳後的60天全部刪除。 ◆大公匯全媒體